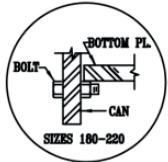
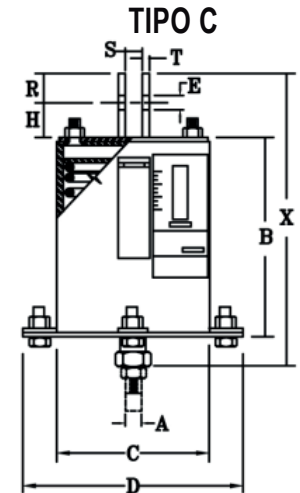
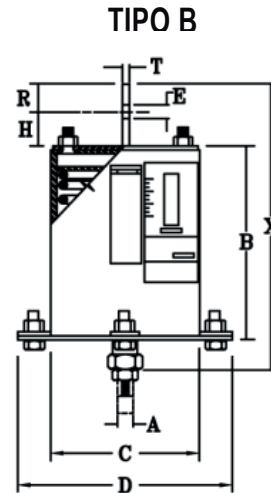
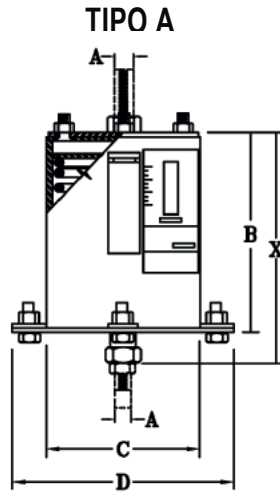


## SOPORTE ESTÁNDAR DE CARGA VARIABLE



PARA TALLAS  
180 A 220  
PLACAS ATORNILLADAS  
POR EL LADO



**PEDIDOS:** Especificar tamaño, número de figura, descripción, tipo, carga de operación, cantidad calculada y dirección de movimiento de la tubería desde la posición de instalación a la de funcionamiento. Especifique cualquier requisito no estándar, es decir, columna de carga guiada internamente columna de carga, perno de elevación, orejetas de elevación, etc.

GENERAL DIMENSIONS				TYPE A			TYPES B & C							TYPES A, B & C	
HANGER SIZE	ROD SIZE	CASING DIA.	BOTT. PLATE DIA.	CASING LENGTH	LOADED LENGTH X		CASING LENGTH	LUG HOLE SIZE	HEIGHT OF PIN	R	CLEVIS OPENING	THICKNESS	LOADED LENGTH X		APPROX. WEIGHT OF EACH
	A	C	D		B	MIN.							MAX.	MIN.	
00	1/2	4	6 1/8	7 1/4	7 9/16	10 1/16	7 1/4	11/16	1 1/2	1 1/4	7/8	1/4	10 5/16	12 13/16	7
10	1/2	4	6 1/8	8 3/32	8 5/16	10 13/16	8 3/32	11/16	1 1/2	1 1/4	7/8	1/4	11 1/16	13 9/16	8
20	1/2	4	6 1/8	8 7/8	9 1/16	11 9/16	8 7/8	11/16	1 1/2	1 1/4	7/8	1/4	11 13/16	14 5/16	9
30	1/2	5 9/16	7 5/8	7 15/16	8 7/16	10 15/16	7 15/16	11/16	1 1/2	1 1/4	7/8	1/4	11 3/16	13 11/16	12
40	1/2	5 9/16	7 5/8	8 1/2	8 3/4	11 1/4	8 1/2	11/16	1 1/2	1 1/4	7/8	1/4	11 1/2	14	14
50	1/2	5 9/16	7 5/8	9 1/4	9 5/8	12 1/8	9 1/4	11/16	1 1/2	1 1/4	7/8	1/4	12 3/8	14 7/8	15
60	5/8	6 5/8	8 7/8	9 3/16	9 11/16	12 3/16	9 3/16	13/16	1 1/2	1 1/4	1 1/16	1/4	12 7/16	14 15/16	24
70	5/8	6 5/8	8 7/8	10 1/8	10 3/4	13 1/4	10 1/8	13/16	1 1/2	1 1/4	1 1/16	1/4	13 1/2	16	27
80	5/8	6 5/8	8 7/8	10 5/8	11 1/4	13 3/4	10 5/8	13/16	1 1/2	1 1/4	1 1/16	1/4	14	16 1/2	29
90	3/4	8 5/8	11 5/8	10 11/16	12 1/4	14 3/4	10 11/16	15/16	1 1/2	1 1/4	1 1/4	3/8	15	17 1/2	56
100	3/4	8 5/8	11 5/8	11 7/8	13	15 1/2	11 7/8	15/16	1 1/2	1 1/4	1 1/4	3/8	15 3/4	18 1/4	62
110	3/4	8 5/8	11 5/8	9 11/16	11 7/16	13 15/16	9 11/16	1 1/8	1 1/2	1 1/4	1 1/4	3/8	14 3/16	16 11/16	56
120	1	8 5/8	11 5/8	10 5/8	12 1/16	14 9/16	10 5/8	1 1/4	2	1 1/2	1 5/8	1/2	15 9/16	18 1/16	61
130	1	8 5/8	11 5/8	13 1/8	13 3/4	16 1/4	13 1/8	1 3/8	2	1 1/2	1 5/8	1/2	17 1/4	19 3/4	79
140	1 1/4	8 5/8	11 5/8	13 5/8	14 1/2	17	13 5/8	1 3/8	3	2	2	1/2	19 1/2	22	84
150	1 1/4	8 5/8	11 5/8	13 1/2	15 1/8	17 5/8	13 1/2	1 1/2	3	2	2	5/8	20 1/8	22 5/8	100
160	1 1/2	8 5/8	11 5/8	16 1/8	18 1/8	20 5/8	16 1/8	1 3/4	3	2 1/2	2 3/8	3/4	23 5/8	26 1/8	124
170	1 3/4	8 5/8	11 5/8	18 1/4	20 15/16	23 7/16	18 1/4	2	3	2 1/2	2 3/8	3/4	26 7/16	28 15/16	154
180	2	12 3/4	N/A	20 1/2	21 1/8	23 5/8	20 1/2	2 3/8	4	3	2 7/8	3/4	28 1/8	30 5/8	301
190	2 1/4	12 3/4	N/A	22 3/4	23 5/8	26 1/8	22 3/4	2 5/8	4 1/2	3	3 1/8	3/4	31 1/8	33 5/8	348
200	2 1/2	12 3/4	N/A	27 7/8	28 3/4	31 1/4	27 7/8	2 7/8	4 1/2	4	3 1/4	1	37 1/4	39 3/4	456
210	2 3/4	12 3/4	N/A	30 9/16	31 1/16	33 9/16	30 9/16	3 1/8	4 1/2	4	3 5/8	1	39 9/16	42 1/16	528
220	3	12 3/4	N/A	36 1/4	37 3/16	39 11/16	36 1/4	3 3/8	5	4	3 7/8	1	46 3/16	48 11/16	684