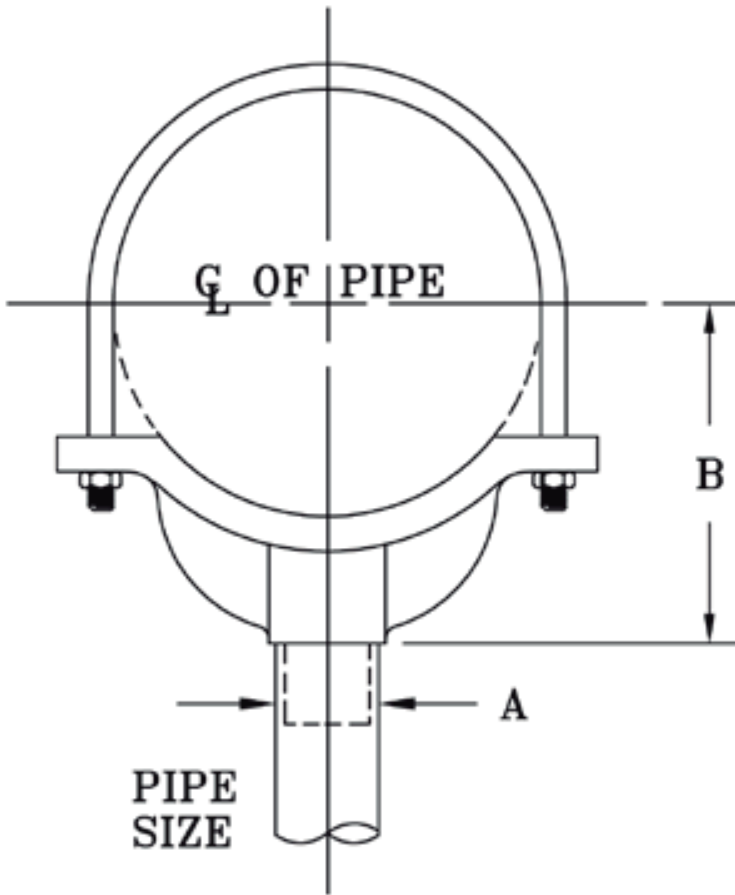


## SOPORTE DE CARGA DE LA TUBERÍA CON EL PERNO EN U



### MATERIAL:

Soporte de acero al carbono con perno en U de acero y tuercas.

### INSTALACIÓN:

1. Deslice la base del soporte en el tubo ascendente.
2. Si se utiliza el tubo ascendente y la brida, la brida se perfora para atornillar a la viga de acero o al suelo.
3. El yugo se fija al soporte después de que la tubería esté en su lugar.

### PEDIDOS:

Especifique el número de tamaño de la tubería, la descripción, el material y el acabado.

TAMAÑO DE LA TUBERÍA	PESO APROXIMADO (lb. por 100)	A	B
18	6,400	4	13 7/8